

ПРИЛОЖЕНИЕ №1
 к Договору № _____

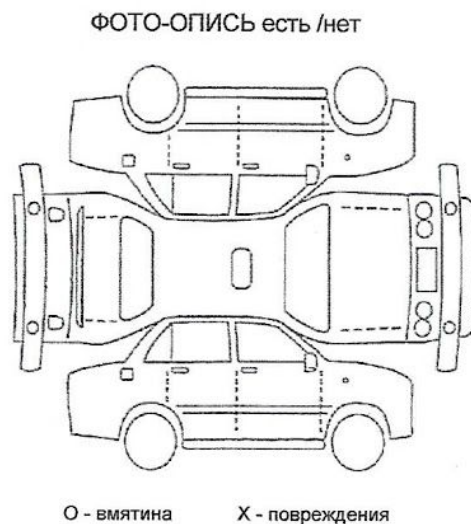
ЗАЯВКА НА ПЕРЕВОЗКУ

г. Иркутск № _____ от « _____ » _____ 20 _____ г.

Маршрут перевозки		
Грузоотправитель	ФИО	
	Конт.тел.	
Грузополучатель	ФИО	конт. тел.
	паспорт серия, номер:	дата выдачи:
	кем выдан:	
Описание груза	марка, модель ТС:	
	год выпуска	цвет:
	ДВС№	кузов №
	идентификационный номер (VIN):	
Наличие документов на груз	ПТС (ГТД):	
	свидет. о регистр.:	гос. рег. №
Стоимость груза		
Оплата	размер провозной платы:	
	предоплата: 100% до отправки груза	
	оплата по факту выгрузки: -	
	форма оплаты: наличный/безналичный расчет	

ДЕФЕКТНАЯ ВЕДОМОСТЬ

магнитофон	есть	нет
радио	есть	нет
CD	есть	нет
TV	есть	нет
колонки	есть	нет
прикуриватель	есть	нет
антенна	есть	нет
чехлы	есть	нет
коврики	есть	нет
колпаки / литье	есть	нет
запаска	есть	нет
балонник	есть	нет
спойлер	есть	нет
домкрат	есть	нет
ветровики	есть	нет
доп. фары	есть	нет
брызговики	есть	нет



ВЛОЖЕНИЯ:

ПЕРЕВОЗЧИК: ООО ТК «Империал-Авто»

ЗАКАЗЧИК:

_____ / Николаев А.С./

_____ / _____ /

ОТМЕТКА О ПОЛУЧЕНИИ НА ВЫГРУЗКЕ:

Груз сдал:

Груз получил:

_____ / _____ /
 подпись ФИО

_____ / _____ /
 подпись ФИО

Замечания _____

Дата « _____ » _____ 2016 г. есть/нет